



**Metsämantereen asemakaava-alue, Vesilahti**

## Yhteystiedot

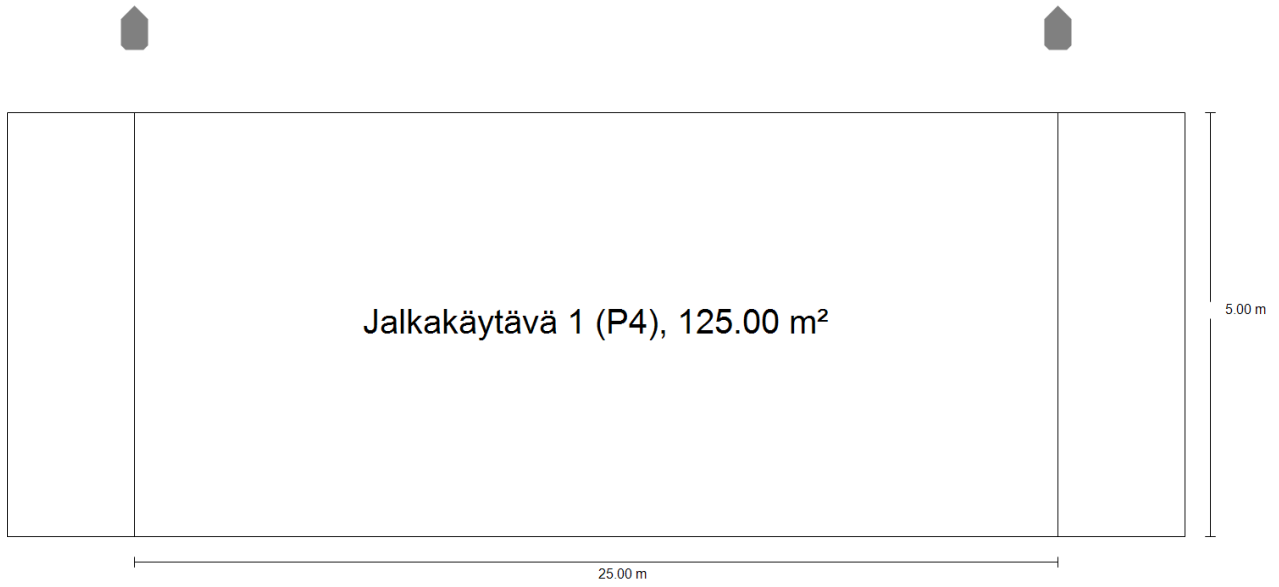
Vilppu Vesalainen

Nodeon Oy  
Piippukatu 11 40100 Jyväskylä

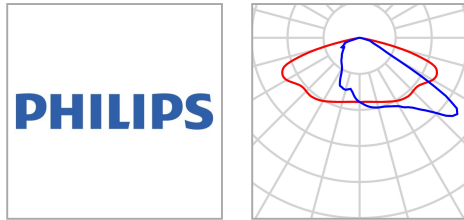
vilppu.vesalainen@nodeon.co  
m

Kävelytie (Varaus)

**Yhteenveto (nach EN 13201:2015)**



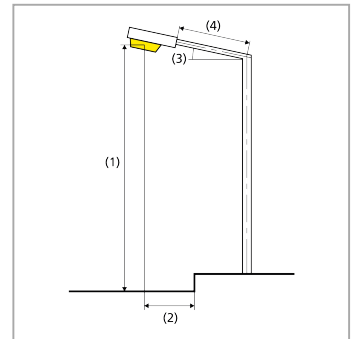
Kävelytie (Varaus)

**Yhteenveto (nach EN 13201:2015)**

Valmistaja	Philips	P	16.0 W
Tavarnumero	-	$\Phi_{\text{Lamppu}}$	2376 lm
Tuotteen nimi	BGP307 T25 DW10 CLO /740 ClearWay_gen2	$\Phi_{\text{Valaisin}}$	2100 lm
Varustus	1x LED25- CLO-4S/740	$\eta$	88.39 %

**BGP307 T25 DW10 CLO /740 ClearWay\_gen2 (yksipuolinen ylhäällä)**

Katuvalojen väli	25.000 m
(1) valopisteen korkeus	5.000 m
(2) valopisteen ulkonema	-1.000 m
(3) poikkivarren kallistuskulma	0.0°
(4) poikkivarren pituus	0.000 m
Vuosittaiset käyttötunnit	4000 h: 100.0 %, 16.0 W
Kulutus	640.0 W/km
ULR / ULOR	0.00 / 0.00
Maks. valovoimat	≥ 70°: 484 cd/klm Kaikkiin niihin suuntiin, jotka muodostavat ilmoitetun kulman alemman pystysuoran kanssa, kun valaisin on asennettu käyttökuntoon.
	≥ 80°: 68.4 cd/klm
	≥ 90°: 0.00 cd/klm
Valovoiman luokka	G*4
	Valovoiman arvot [cd/klm] valovoiman luokan standardin EN 13201:2015 mukaista laskentaa varten perustuvat valaisimen valovirtaan.
Häikäisyindeksin luokka	D.6



Kävelytie (Varaus)

**Yhteenveto (nach EN 13201:2015)**

## Arviointikenttien tulokset

	Koko	Laskettu	Ohje	Kunnossa
Jalkakäytävä 1 (P4)	$E_m$	6.84 lx	[5.00 - 7.50] lx	✓
	$E_{min}$	2.42 lx	$\geq 1.00$ lx	✓

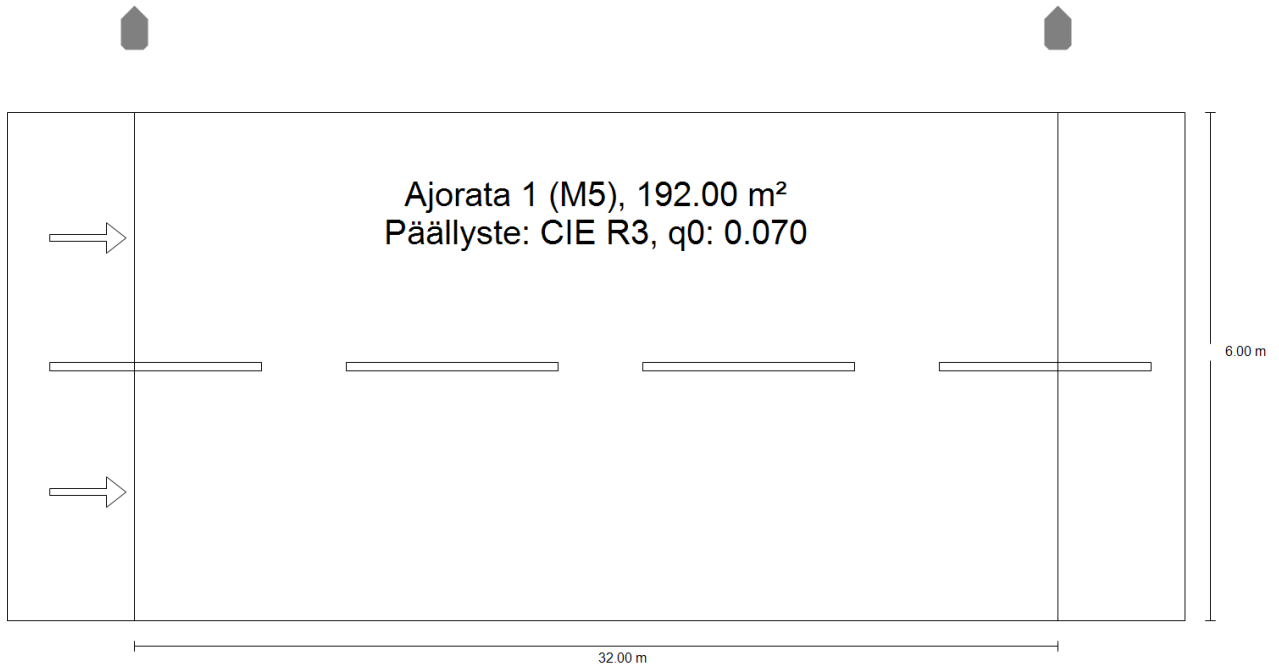
Asennusta varten laskennassa sovellettiin huoltokerrointa 0.90.

## Energiatehokkuusindikaattorien tulokset

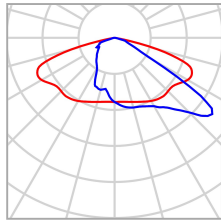
	Koko	Laskettu	Kulutus
Kävelytie (Varaus)	$D_p$	0.019 W/lx*m <sup>2</sup>	-
BGP307 T25 DW10 CLO /740 ClearWay_gen2 (yksipuolinen ylhäällä)	$D_e$	0.5 kWh/m <sup>2</sup> v,	64.0 kWh/v

Kotimetsäntie ja Uudentalonpolku

**Yhteenveto (nach EN 13201:2015)**



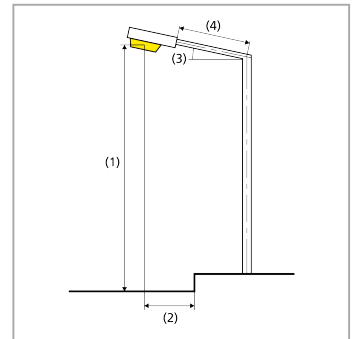
Kotimetsäntie ja Uudentalonpolku

**Yhteenveto (nach EN 13201:2015)**

Valmistaja	Philips	P	33.0 W
Tavarnumero	-	$\Phi_{\text{Lamppu}}$	5096 lm
Tuotteen nimi	BGP307 T25 DW10 CLO /740 ClearWay_gen2	$\Phi_{\text{Valaisin}}$	4504 lm
Varustus	1x LED54- CLO-4S/740	$\eta$	88.39 %

## BGP307 T25 DW10 CLO /740 ClearWay\_gen2 (yksipuolinen ylhäällä)

Katuvalojen väli	32.000 m
(1) valopisteen korkeus	6.000 m
(2) valopisteen ulkonema	-1.000 m
(3) poikkivarren kallistuskulma	0.0°
(4) poikkivarren pituus	0.000 m
Vuosittaiset käyttötunnit	4000 h: 100.0 %, 33.0 W
Kulutus	1023.0 W/km
ULR / ULOR	0.00 / 0.00
Maks. valovoimat	$\geq 70^\circ$ : 484 cd/klm Kaikkiin niihin suuntiin, jotka muodostavat ilmoitetun kulman alemman pystysuoran kanssa, kun valaisin on asennettu käyttökuntoon.
	$\geq 80^\circ$ : 68.4 cd/klm
	$\geq 90^\circ$ : 0.00 cd/klm
Valovoiman luokka	G*4
Valovoiman arvot [cd/klm] valovoiman luokan standardin EN 13201:2015 mukaista laskentaa varten perustuvat valaisimen valovirtaan.	
Häikäisyindeksin luokka	D.6



Kotimetsäntie ja Uudentalonpolku

**Yhteenveto (nach EN 13201:2015)**

## Arviointikenttien tulokset

	Koko	Laskettu	Ohje	Kunnossa
Ajorata 1 (M5)	$L_m$	0.51 cd/m <sup>2</sup>	≥ 0.50 cd/m <sup>2</sup>	✓
	$U_o$	0.48	≥ 0.35	✓
	$U_i$	0.45	≥ 0.40	✓
	TI	14 %	≤ 15 %	✓
	$R_{Et}^{(2)}$	0.63	≥ 0.40	✓

(2) Ohjearvo on suunnittelijan muuttama, poikkeaa standardista

Asennusta varten laskennassa sovellettiin huoltokerrointa 0.90.

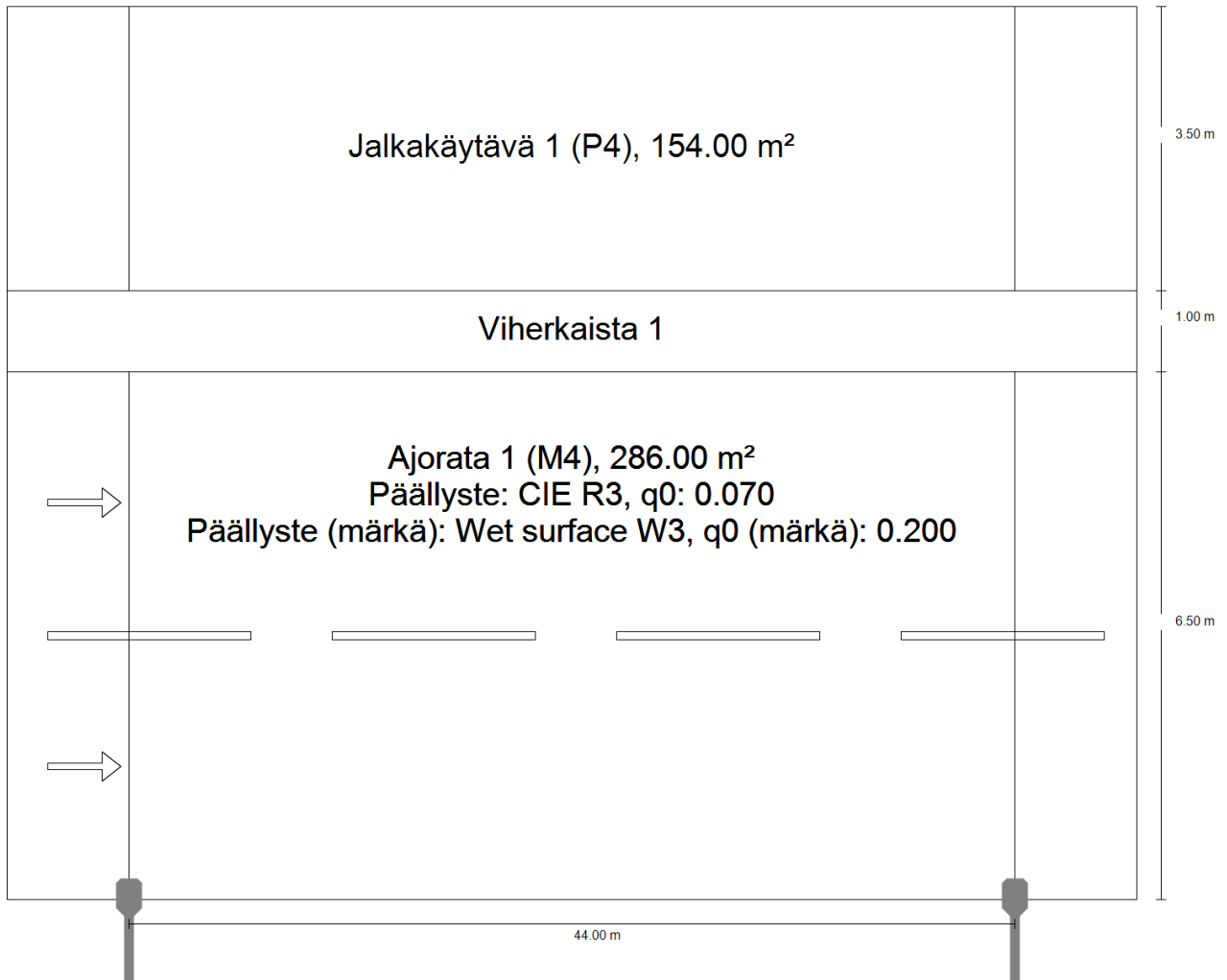
## Energiatehokkuusindikaattorien tulokset

	Koko	Laskettu	Kulutus
Kotimetsäntie ja Uudentalonpolku	$D_p$	0.018 W/lx*m <sup>2</sup>	-
BGP307 T25 DW10 CLO /740 ClearWay_gen2 (yksipuolinen ylhäällä)	$D_e$	0.7 kWh/m <sup>2</sup> v,	132.0 kWh/v

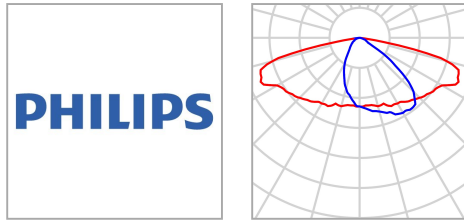


Metsämantereentie

**Yhteenveto (nach EN 13201:2015)**



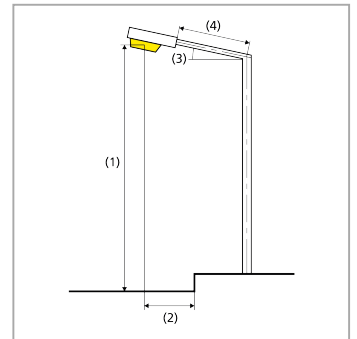
Metsämantereentie

**Yhteenveto (nach EN 13201:2015)**

Valmistaja	Philips	P	48.5 W
Tavarnumero	-	$\Phi_{\text{Lamppu}}$	8036 lm
Tuotteen nimi	BGP307 T25 DM12 CLO /740 ClearWay_gen2	$\Phi_{\text{Valaisin}}$	7202 lm
Varustus	1x LED84- CLO-4S/740	$\eta$	89.62 %

**BGP307 T25 DM12 CLO /740 ClearWay\_gen2 (yksipuolinen alhaalla)**

Katuvalojen väli	44.000 m
(1) valopisteen korkeus	8.000 m
(2) valopisteen ulkonema	0.000 m
(3) poikkivarren kallistuskulma	5.0°
(4) poikkivarren pituus	1.000 m
Vuosittaiset käyttötunnit	4000 h: 100.0 %, 48.5 W
Kulutus	1115.5 W/km
ULR / ULOR	0.00 / 0.00
Maks. valovoimat	≥ 70°: 796 cd/klm Kaikkiin niihin suuntiin, jotka muodostavat ilmoitetun kulman alemman pystysuoran kanssa, kun valaisin on asennettu käyttökuntoon.
Valovoiman luokka	G*1 Valovoiman arvot [cd/klm] valovoiman luokan standardin EN 13201:2015 mukaista laskentaa varten perustuvat valaisimen valovirtaan.
Häikäisyindeksin luokka	D.6



Metsämantereentie

**Yhteenveto (nach EN 13201:2015)**

Arviointikenttien tulokset

	Koko	Laskettu	Ohje	Kunnossa
Jalkakäytävä 1 (P4)	$E_m$	6.41 lx	[5.00 - 7.50] lx	✓
	$E_{min}$	3.38 lx	$\geq 1.00$ lx	✓
Ajorata 1 (M4)	$L_m$	0.76 cd/m <sup>2</sup>	$\geq 0.75$ cd/m <sup>2</sup>	✓
	$U_o$	0.62	$\geq 0.40$	✓
	$U_l^{(2)}$	0.55	$\geq 0.40$	✓
	TI	14 %	$\leq 15$ %	✓
	$U_{ow}$	0.17	$\geq 0.15$	✓
	$R_{Et}^{(2)}$	0.70	$\geq 0.40$	✓

(2) Ohjearvo on suunnittelijan muuttama, poikkeaa standardista

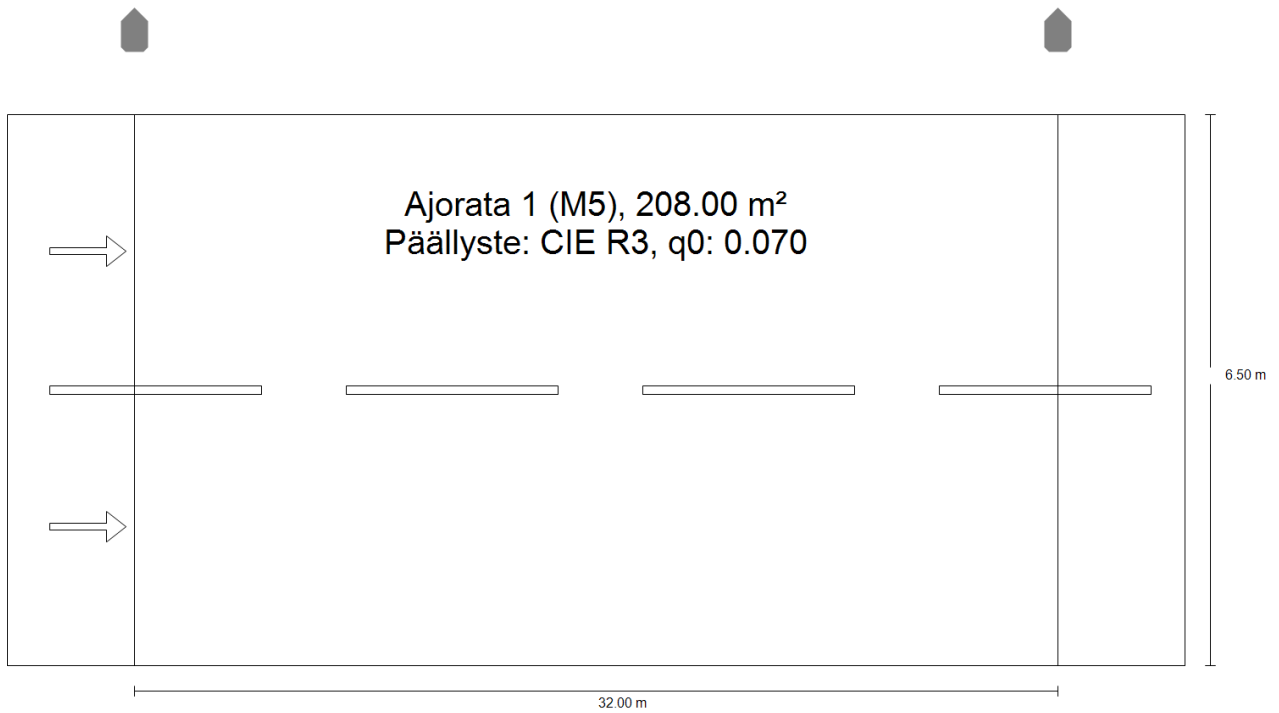
Asennusta varten laskennassa sovellettiin huoltokerrointa 0.90.

Energiatehokkuusindikaattorien tulokset

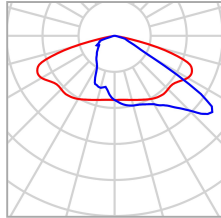
	Koko	Laskettu	Kulutus
Metsämantereentie	$D_p$	0.012 W/lx*m <sup>2</sup>	-
BGP307 T25 DM12 CLO /740 ClearWay_gen2 (yksipuolinen alhaalla)	$D_e$	0.4 kWh/m <sup>2</sup> v,	194.0 kWh/v

Nokiniityntie ja Metsämantereentie

**Yhteenveto (nach EN 13201:2015)**



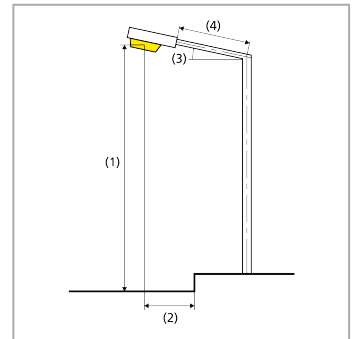
Nokiniityntie ja Metsämantereentie  
**Yhteenvedo (nach EN 13201:2015)**



Valmistaja	Philips	P	33.0 W
Tavarnumero	-	$\Phi_{\text{Lamppu}}$	5096 lm
Tuotteen nimi	BGP307 T25 DW10 CLO /740 ClearWay_gen2	$\Phi_{\text{Valaisin}}$	4504 lm
Varustus	1x LED54- CLO-4S/740	$\eta$	88.39 %

BGP307 T25 DW10 CLO /740 ClearWay\_gen2 (yksipuolinen ylhäällä)

Katuvalojen väli	32.000 m
(1) valopisteen korkeus	6.000 m
(2) valopisteen ulkonema	-1.000 m
(3) poikkivarren kallistuskulma	0.0°
(4) poikkivarren pituus	0.000 m
Vuosittaiset käyttötunnit	4000 h: 100.0 %, 33.0 W
Kulutus	1023.0 W/km
ULR / ULOR	0.00 / 0.00
Maks. valovoimat	≥ 70°: 484 cd/klm Kaikkiin niihin suuntiin, jotka muodostavat ilmoitetun kulman alemman pystysuoran kanssa, kun valaisin on asennettu käyttökuntoon.
	≥ 80°: 68.4 cd/klm ≥ 90°: 0.00 cd/klm
Valovoiman luokka	G*4
	Valovoiman arvot [cd/klm] valovoiman luokan standardin EN 13201:2015 mukaista laskentaa varten perustuvat valaisimen valovirtaan.
Häikäisyindeksin luokka	D.6



Nokiniityntie ja Metsämantereentie  
**Yhteenveto (nach EN 13201:2015)**

## Arviointikenttien tulokset

	Koko	Laskettu	Ohje	Kunnossa
Agorata 1 (M5)	$L_m$	0.50 cd/m <sup>2</sup>	≥ 0.50 cd/m <sup>2</sup>	✓
	$U_o$	0.47	≥ 0.35	✓
	$U_i$	0.45	≥ 0.40	✓
	TI	14 %	≤ 15 %	✓
	$R_{Et}^{(2)}$	0.55	≥ 0.40	✓

(2) Ohjearvo on suunnittelijan muuttama, poikkeaa standardista

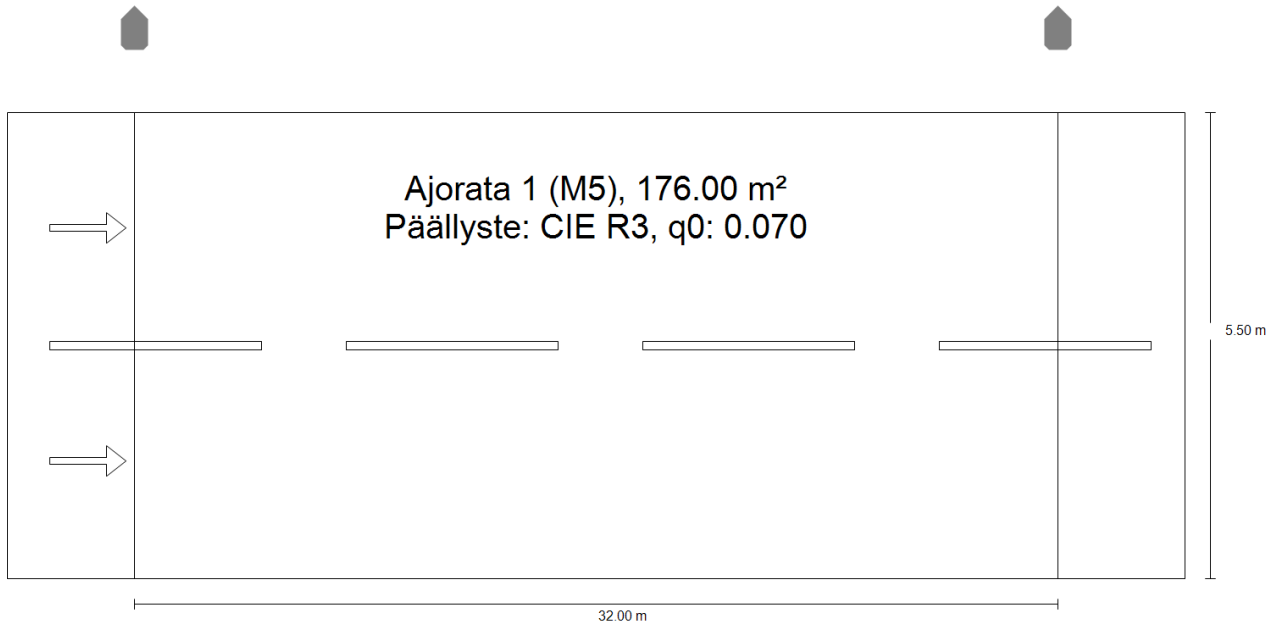
Asennusta varten laskennassa sovellettiin huoltokerrointa 0.90.

## Energiatehokkuusindikaattorien tulokset

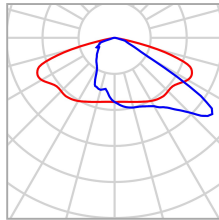
	Koko	Laskettu	Kulutus
Nokiniityntie ja Metsämantereentie	$D_p$	0.017 W/lx*m <sup>2</sup>	-
BGP307 T25 DW10 CLO /740 ClearWay_gen2 (yksipuolinen ylhäällä)	$D_e$	0.6 kWh/m <sup>2</sup> v,	132.0 kWh/v

Sammalkuja, Pronssikuja Nuolikuja ja Lohkarekuja

**Yhteenveto (nach EN 13201:2015)**



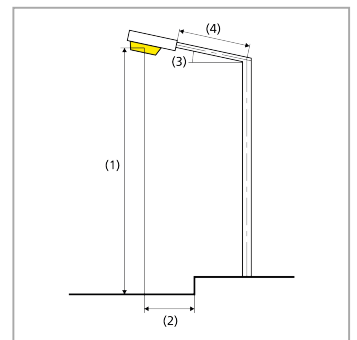
Sammalkuja, Pronssikuja Nuolikuja ja Lohkarekuja  
**Yhteenveto (nach EN 13201:2015)**



Valmistaja	Philips	P	33.0 W
Tavarnumero	-	$\Phi_{\text{Lamppu}}$	5096 lm
Tuotteen nimi	BGP307 T25 DW10 CLO /740 ClearWay_gen2	$\Phi_{\text{Valaisin}}$	4504 lm
Varustus	1x LED54- CLO-4S/740	$\eta$	88.39 %

BGP307 T25 DW10 CLO /740 ClearWay\_gen2 (yksipuolinen ylhäällä)

Katuvalojen väli	32.000 m
(1) valopisteen korkeus	6.000 m
(2) valopisteen ulkonema	-1.000 m
(3) poikkivarren kallistuskulma	0.0°
(4) poikkivarren pituus	0.000 m
Vuosittaiset käyttötunnit	4000 h: 100.0 %, 33.0 W
Kulutus	1023.0 W/km
ULR / ULOR	0.00 / 0.00
Maks. valovoimat	$\geq 70^\circ$ : 484 cd/klm Kaikkiin niihin suuntiin, jotka muodostavat ilmoitetun kulman alemman pystysuoran kanssa, kun valaisin on asennettu käyttökuntoon.
	$\geq 80^\circ$ : 68.4 cd/klm $\geq 90^\circ$ : 0.00 cd/klm
Valovoiman luokka	G*4
	Valovoiman arvot [cd/klm] valovoiman luokan standardin EN 13201:2015 mukaista laskentaa varten perustuvat valaisimen valovirtaan.
Häikäisyindeksin luokka	D.6





Sammalkuja, Pronssikuja Nuolikuja ja Lohkarekuja  
**Yhteenveto (nach EN 13201:2015)**

Arviointikenttien tulokset

	Koko	Laskettu	Ohje	Kunnossa
Agorata 1 (M5)	$L_m$	0.53 cd/m <sup>2</sup>	≥ 0.50 cd/m <sup>2</sup>	✓
	$U_o$	0.49	≥ 0.35	✓
	$U_i$	0.44	≥ 0.40	✓
	TI	14 %	≤ 15 %	✓
	$R_{Et}^{(2)}$	0.71	≥ 0.40	✓

(2) Ohjearvo on suunnittelijan muuttama, poikkeaa standardista

Asennusta varten laskennassa sovellettiin huoltokerrointa 0.90.

Energiätehokkuusindikaattorien tulokset

	Koko	Laskettu	Kulutus
Sammalkuja, Pronssikuja Nuolikuja ja Lohkarekuja	$D_p$	0.019 W/lx*m <sup>2</sup>	-
BGP307 T25 DW10 CLO /740 ClearWay_gen2 (yksipuolinen ylhäällä)	$D_e$	0.8 kWh/m <sup>2</sup> v,	132.0 kWh/v